



Abb. zeigt ein optional wählbares 3-tlg. Kopfteil

STANDARD SPEZIFIKATIONEN

Motor	1 Stellantrieb (für die Höhe)
Netzanschluss	230 V – (1-50 Hz)
Antriebskraft	6000 N / 7000 N
Abmessung (Länge/Breite)	ca. 202 x 65 cm
Höhe (min/max)	Min: 52,3 cm / Max: 99 cm
Gewicht	91-95 kg
Belastbarkeit	Benutzergewicht 150 kg, max. Gewicht 200 kg
Art der Höhenverstellung	Hand-/Fußschalter
Rollenhebesystem	Räder 360° drehbar
Kopfteilvarianten	1-tlg. Kopfteil 3-tlg. Kopfteil
Medizinproduktklassifizierung	Klasse I
Sicherheitsfeatures	Sicherheitsschlüssel, Schlaffunktion / Doppeldruck

STANDARD RAHMENFARBEN



STANDARD POLSTER

Bio Kompatibilität	DIN EN ISO 10993- 5:2009-10
Nasenschlitz	
Dicke	6 cm

Standard Polsterqualität Amalfi

Farbänderungen drucktechnisch möglich. Auf Anfrage senden wir Ihnen gerne ein Originalmuster zu.



Optionale Polsterqualität Pandoria Plus - Gruppe 2

Farbänderungen drucktechnisch möglich. Auf Anfrage senden wir Ihnen gerne ein Originalmuster zu.



OPTIONEN

Höhenverstellung	hydraulisch Rundumschaltung
Polster	Wellnessaufpolsterung (+2 cm) Breite: 75 cm oder 80 cm

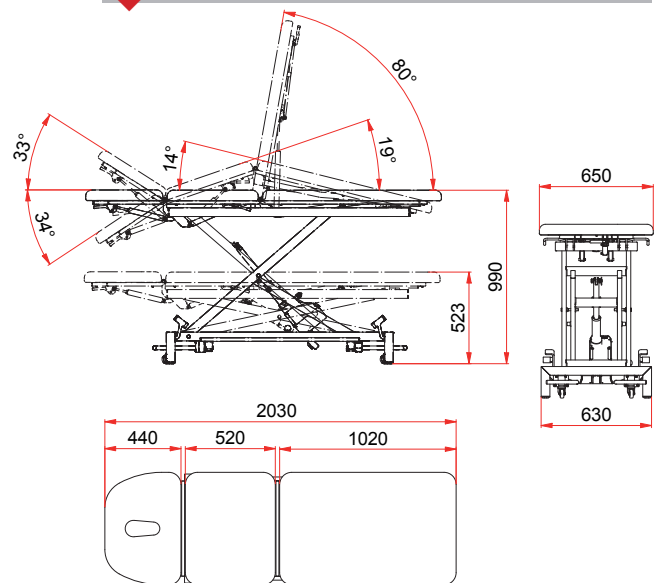
Fixiergurt mit 2 Schienen

elektrische Dachstellung mit zusätzlichem Motor

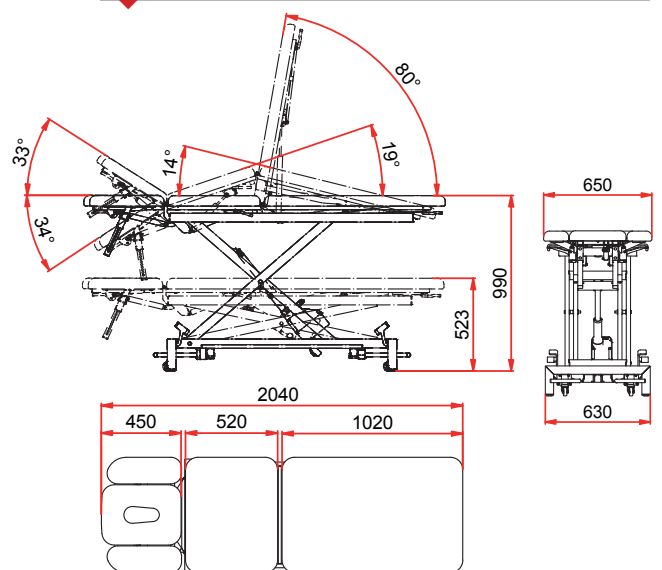
Behandler-set

Extensionsgalgen (nicht nachrüstbar)

3 teilige Scherenliege – 1-tlg. Kopfteil



3 teilige Scherenliege – 3-tlg. Kopfteil



ZUBEHÖR

Papierrollenhalter

Banane Durchmesser 6 cm + 10 cm